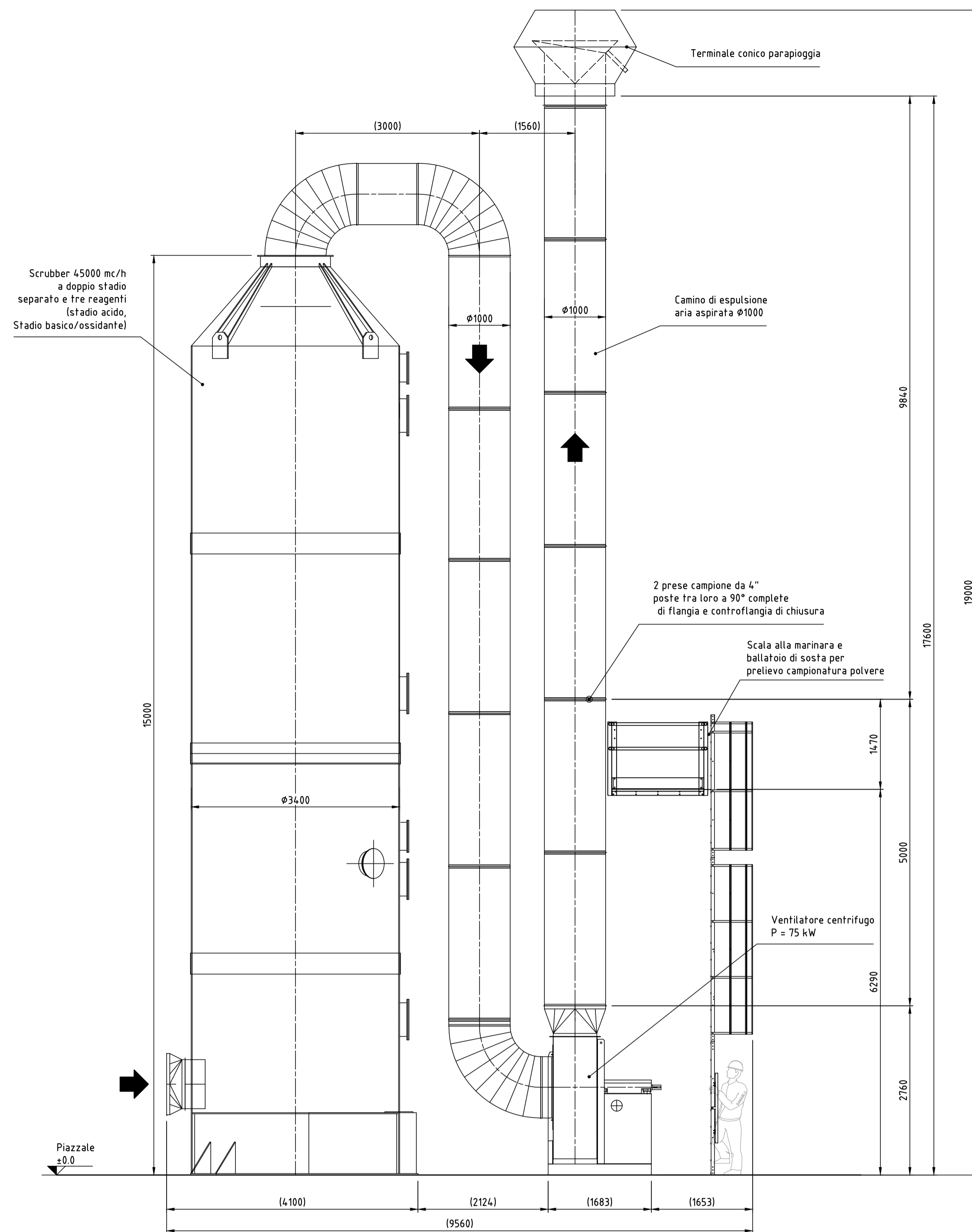
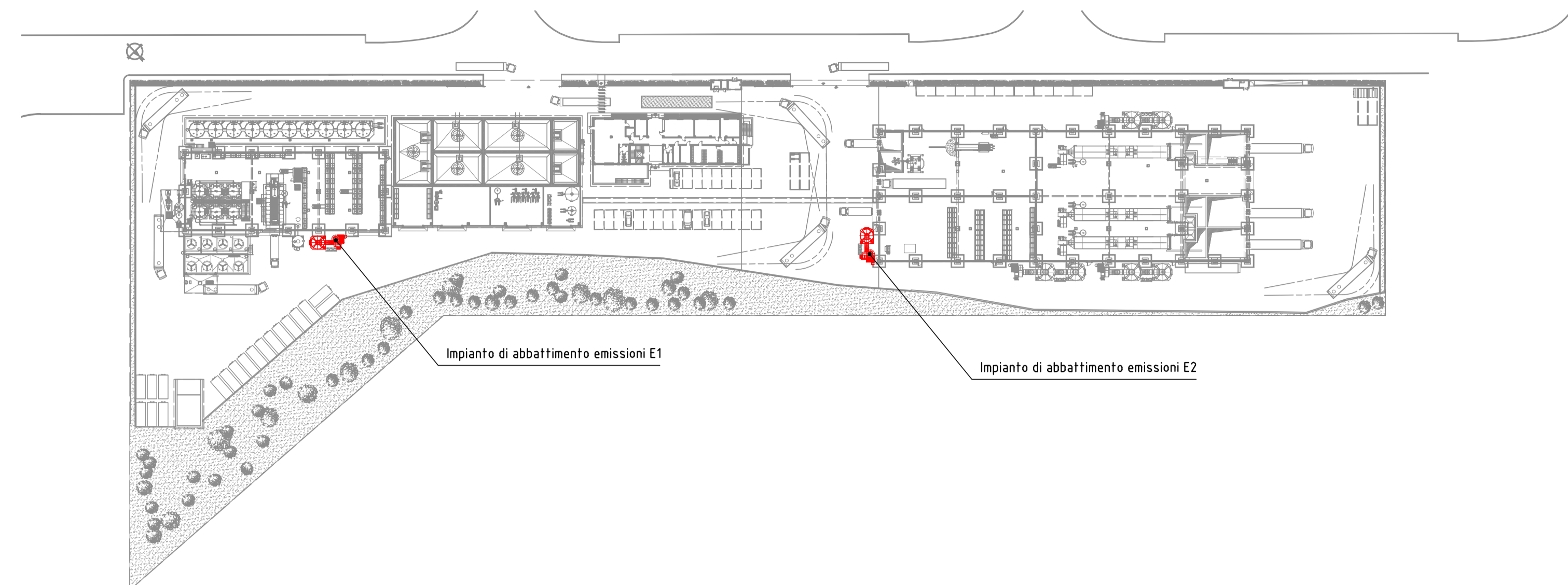


Inquadramento (1:1000)



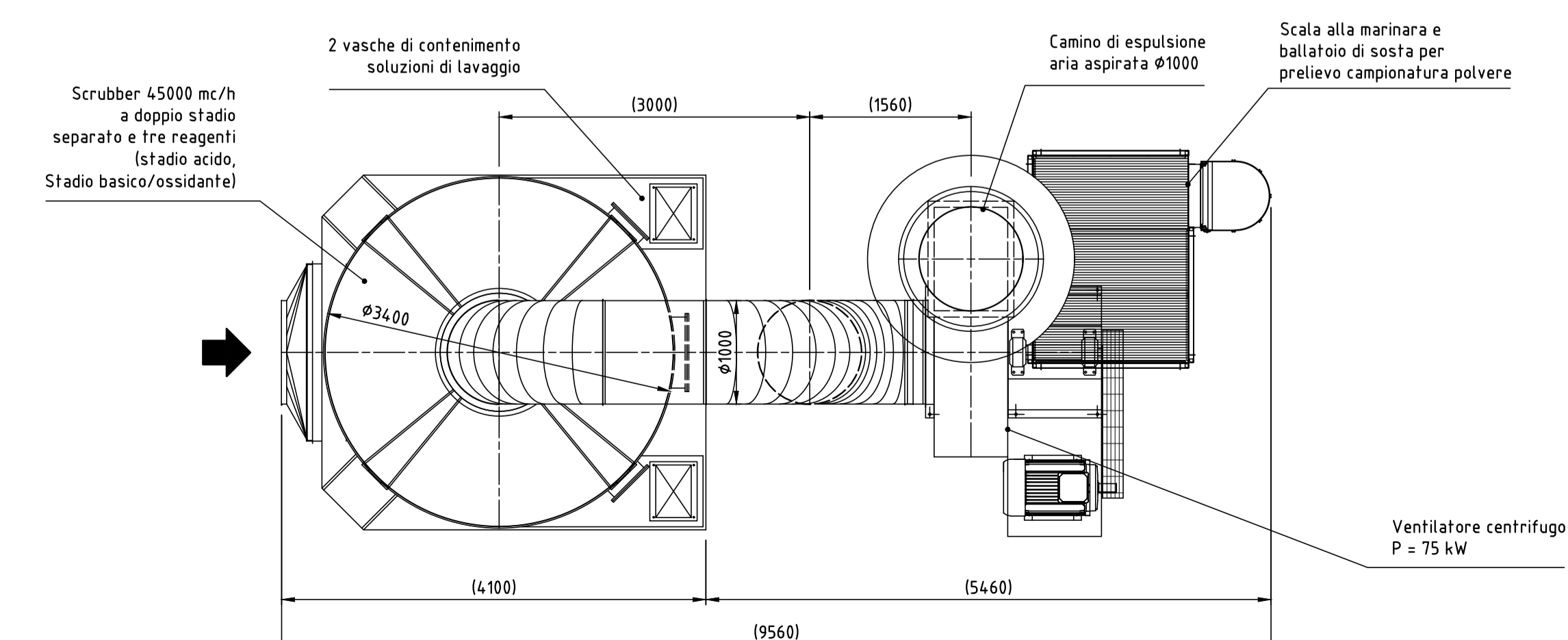
ATTENZIONE:
lo scrubber riportato ha le stesse caratteristiche e dimensioni geometriche sia per il punto di Emissione E1 sia per il punto di emissione E2




REGIONE LAZIO

Piattaforma di trattamento rifiuti GEAconsulting s.r.l., ubicata nel Comune di Viterbo. Provvedimento Autorizzativo Unico Regionale (art. 27-bis D.Lgs. 152/2006 ed s.m.i.)

 <p>Geaconsulting Srl Unipersonale</p>	<p>GEAconsulting S.r.l.</p> <p><small>Sede legale e logistica: Via Aldo Moro 113, 66020 S. Giovanni Teatino (CH) Telefono: (+39) 0854464091, Fax: (+39) 0854409931 Ufficio Amministrativo e Commercial: Via Pacinotti S. 01100 Viterbo (VT) Telefono: (+39) 0761253135, Fax: (+39) 0761301949 P.IVA: 02116160684, mail: geaconsulting@libero.it</small></p>
<p>IL RICHIEDENTE: (Timbro e firma)</p>	<p>IL PROGETTISTA: (Timbro e firma)</p>



Indice	Revisione / Revision / Modification	Data	Disegno

	<p>RANABLU S.r.l. <small>Via Aldo Moro 113, 66020 S. Giovanni Teatino (CH) Telefono: (+39) 0858434565, web: www.ranablu.it, e-mail: info@ranablu.it, pec: a.roccone@pec.ranablu.it</small></p>
<p>DISEGNI DI RIFERIMENTO N°: <small>Reference drawings / Plans de référence</small></p> <p>----</p>	<p>SCALA DISEGNO: <small>Drawing Scale</small> Echelle Dessin</p> <p>SCALA PIOTTAGGIO: <small>Plot scale / Echelle de plot.</small></p> <p>1:50</p>
<p>Piattaforma polifunzionale di trattamento rifiuti</p> <p>Impianto di abbattimento emissioni E1, E2</p> <p>Architettonico</p>	<p>SOSTITUISCE IL NUM. <small>Replaces Number</small></p> <p>----</p> <p>REDATTO <small>Prepared by / Rédigé par</small></p> <p>11/03/2021</p> <p>V. Romagnuolo</p> <p>VERIFICATO <small>Checked by / Vérifié</small></p> <p>11/03/2021</p> <p>A. Roncone</p> <p>APPROVATO <small>Approved / Approuvé</small></p> <p>30/03/2021</p> <p>A. Levato</p>
<p>CLIENTE <small>Customer / Client</small></p> <p>Geaconsulting S.r.l.</p>	<p>LOCALITÀ <small>Locality / Localité</small></p> <p>Viterbo (VT)</p>
<p>ELABORATO N°: <small>Document N°</small></p> <p>18.023.05U.0131</p>	<p>Rev. Pagina / Page</p> <p>1 di 1</p>